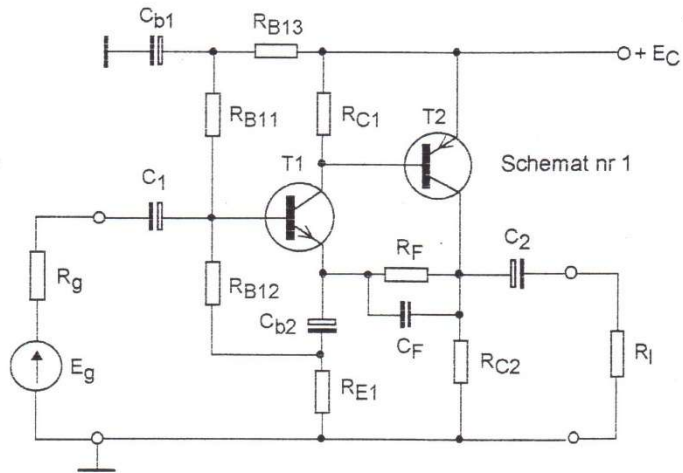


12. Wzmacniacze dwutranzystorowe

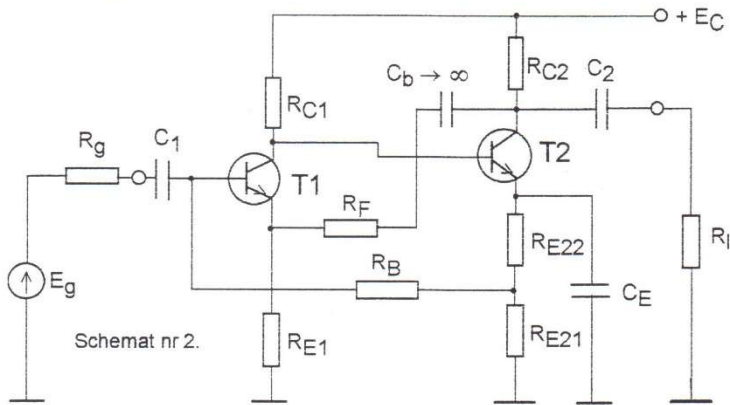
Dla poniższych schematów przeprowadzić:

1. analizę DC, tak aby przy pełnym przesterowaniu uzyskać zadane poziomy obciążenia napięcia wyjściowego i przy zadanej rezystancji RL. ($3V_{pp}$ RL=1k)
2. dobrać tak elementy aby uzyskać zadane wzmocnienie kuf, (np. 20, 30, 40 dB)
3. zrobić przybliżoną analizę AC z otwartą pętlą sprzężenia zwrotnego,
4. zrobić przybliżoną analizę AC z zamkniętą pętlą sprzężenia zwrotnego i policzyć ręcznie kuf, rin, rout i porównać wyniki z metodą potencjałów węzłowych oraz z LTSpicea,
5. wyznaczyć ręcznie pojemności, tak aby uzyskać zadaną częstotliwość dolną,
6. wyznaczyć ręcznie i LTSpicem częstotliwość górną (z otwartą i zamkniętą pętlą)
7. zrobić analizę Monte Carlo i wrażliwości (w LTSpice),
8. wyznaczyć wpływ temperatury na punkty pracy i wzmocnienie (w LTSpice)

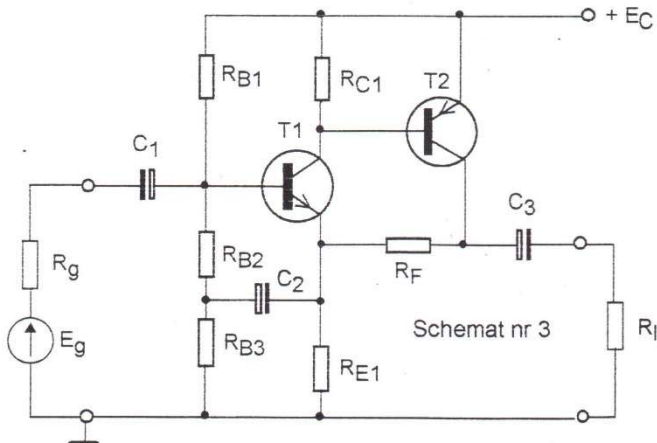
①



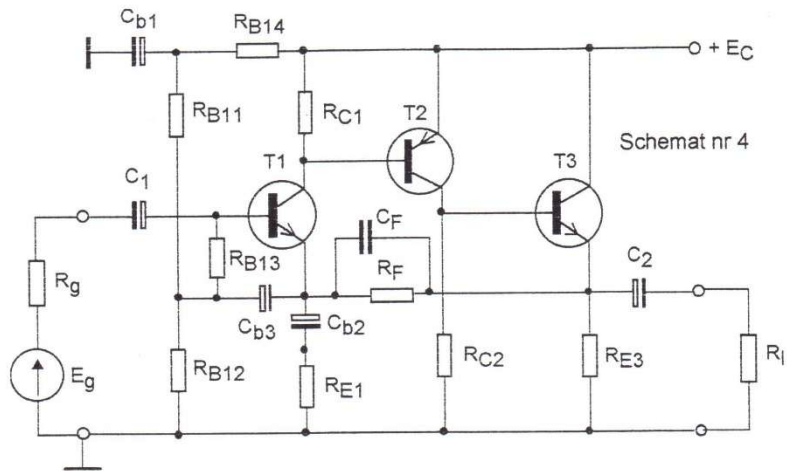
②



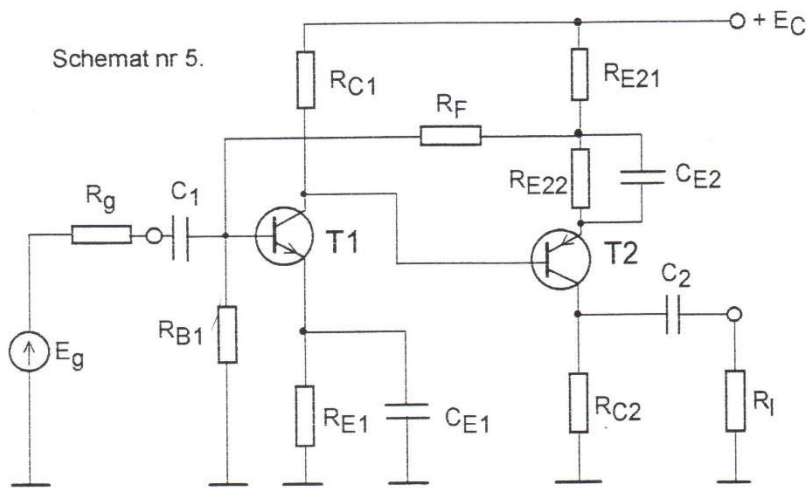
③



4



5



$E_C = 6, 9, 12, 15, 18, 24 \text{ V}$

Tranzystory dobrać
z następujących
typów:

BC 107, 108, 109, BC 147, 148, 149, BC 167, 168, 169
BC 157, 158, 159, BC 177, 178, 179, BC 257, 258, 259
BC 237, 238, 239, BC 307, 308, 309, BC 327, 328
BC 413, 414, BC 415, 416