

6 Wzmacniacze tranzystorowe (BJT)

1) Zadanie

Oszacuj punkt pracy tranzystora (I_{CQ} , U_{CEQ}) pracującego w układzie wzmacniacza z Figure 1. Do obliczeń należy przyjąć: $R_B = 220 \text{ k}\Omega$, $R_C = 1 \text{ k}\Omega$, $R_E = 510 \text{ }\Omega$, $V_{CC} = 10 \text{ V}$, $U_{BE} = 0,6 \text{ V}$, $\beta = 100$.

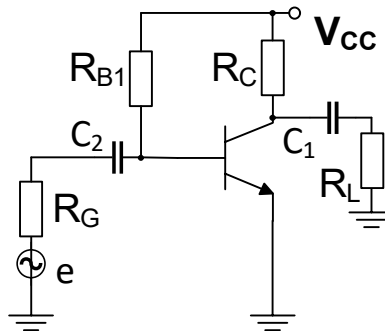


Figure 1. Common emitter amp.- base polarization.

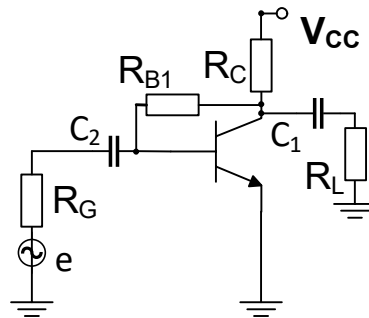


Figure 2. Common emitter amp. -.- base polarization with collector feedback

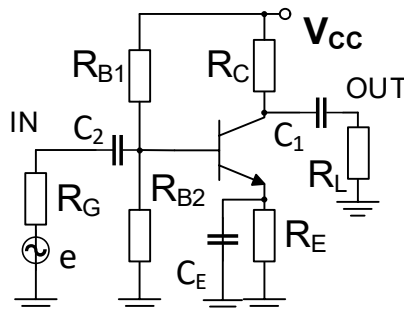


Figure 3. Common emitter amp. -.- potentiometric polarization with emitter feedback

2) Zadanie

Oszacuj punkt pracy tranzystora (I_{CQ} , U_{CEQ}) pracującego w układzie wzmacniacza z Figure 2. Do obliczeń należy przyjąć: $R_B = 133 \text{ k}\Omega$, $R_C = 1,8 \text{ k}\Omega$, $V_{CC} = 10 \text{ V}$, $U_{BE} = 0,6 \text{ V}$, $\beta = 100$.

3) Zadanie

Oszacuj punkt pracy tranzystora (I_{CQ} , U_{CEQ}) pracującego w układzie wzmacniacza z Figure 3. Do obliczeń należy przyjąć: $R_{B1} = 15 \text{ k}\Omega$, $R_{B2} = 8,2 \text{ k}\Omega$, $R_C = 820 \Omega$, $R_E = 510 \Omega$, $V_{CC} = 10 \text{ V}$, $U_{BE} = 0,6 \text{ V}$, $\beta = 100$.

4) Zadanie

Oszacuj punkt pracy tranzystora (I_{CQ} , U_{CEQ}) pracującego w układzie wzmacniacza z Figure 4. Do obliczeń należy przyjąć: $R_B = 100 \text{ k}\Omega$, $R_C = 8,2 \text{ k}\Omega$, $R_E = 10 \text{ k}\Omega$, $\pm V_{CC} = \pm 12 \text{ V}$, $U_{BE} = 0,6 \text{ V}$, $\beta = 200$.

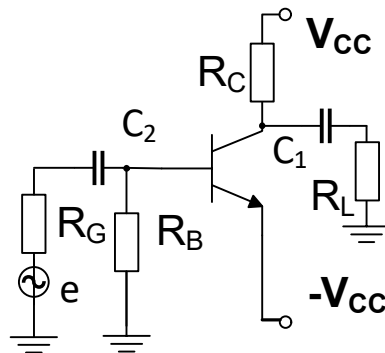


Figure 4. Common emitter amp with negative emitter polarization.

5) Zadanie

Oszacuj punkty pracy tranzystorów (I_{CQ} , U_{CEQ}) pracujących w układzie wzmacniacza z Figure 5. Do obliczeń należy przyjąć: $R_{C1} = 10 \text{ k}\Omega$, $R_{C2} = 5 \text{ k}\Omega$, $R_{E1} = 5 \text{ k}\Omega$, $R_{E2} = 6,1 \text{ k}\Omega$, $R_F = 100 \text{ k}\Omega$, $V_{CC} = 18 \text{ V}$, $U_{BE1} = U_{BE2} = 0,6 \text{ V}$, $\beta_1 = \beta_2 = 100$.

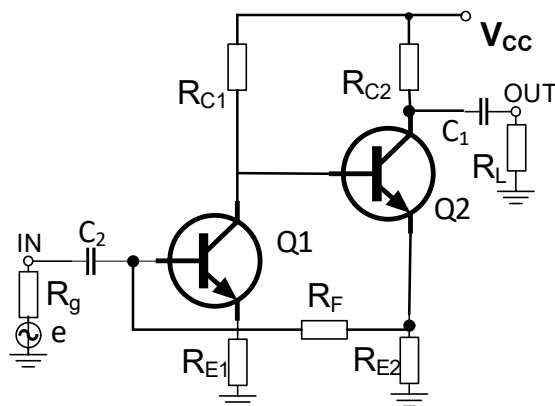


Figure 5. Dual BJT amp with feedback end emitter feedback of Q1

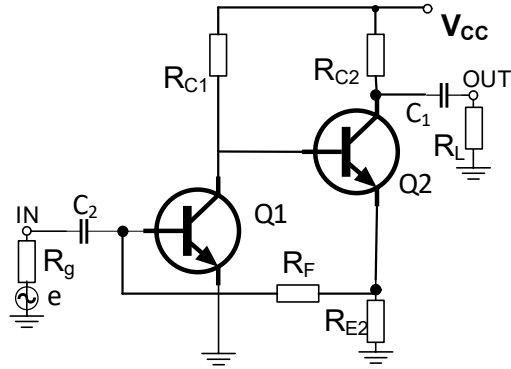


Figure 6. Dual BJT amp with feedback end without emitter feedback of Q1

6) Zadanie

Oszacuj punkty pracy tranzystorów (I_{CQ} , U_{CEQ}) pracujących w układzie wzmacniacza z Figure 6. Do obliczeń należy przyjąć: $R_{C1} = 15 \text{ k}\Omega$, $R_{C2} = 5 \text{ k}\Omega$, $R_{E2} = 1,2 \text{ k}\Omega$, $R_F = 100 \text{ k}\Omega$, $V_{CC} = 18 \text{ V}$, $U_{BE1} = U_{BE2} = 0,6 \text{ V}$, $\beta_1 = \beta_2 = 100$.

7) Zadanie

Narysuj małosygnalowe schematy zastępcze układów wzmacniacza z Figure 7 w zakresie częstotliwości średnich, niskich i wysokich.

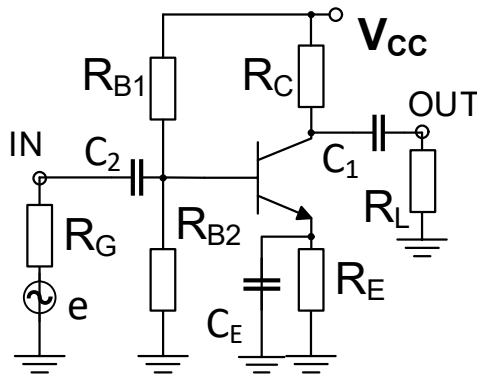


Figure 7. Common emitter amplifier.

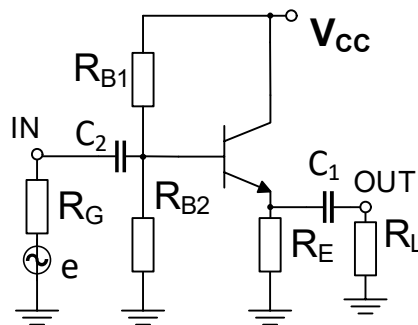


Figure 8. Common collector amplifier

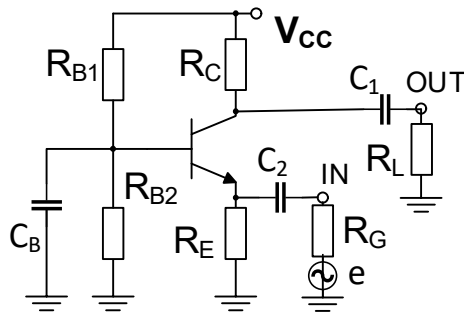


Figure 9. Common base amplifier

8) Zadanie

Narysuj małosygnalowe schematy zastępcze układów wzmacniacza z Figure 9 w zakresie częstotliwości średnich.

9) Zadanie

Oszacuj parametry zastępcze małosygnalowych modeli zastępczych tranzystora bipolarnego pracującego w punkcie pracy $I_{CQ} = 1 \text{ mA}$, $U_{CEQ} = 5 \text{ V}$. Do obliczeń przyjąć $\beta = 100$, $U_{EY} = 100 \text{ V}$, $r_{bb'} = 50 \Omega$. a) model typu hybryd π ;

- b) model typu macierz h;
- c) model typu macierz y.

10) Zadanie

Oszacuj efektywne wzmocnienie napięciowe wzmacniacza z Figure 7. Do obliczeń należy przyjąć: $R_{B1} = 56 \text{ k}\Omega$, $R_{B2} = 20 \text{ k}\Omega$, $R_C = 6,8 \text{ k}\Omega$, $R_E = 3,3 \text{ k}\Omega$, $R_G = 1 \text{ k}\Omega$, $R_L = 10 \text{ k}\Omega$, $\beta = 200$, punkt pracy tranzystora $I_{CQ} = 1 \text{ mA}$, $U_{CEQ} = 5 \text{ V}$.

11) Zadanie

Oszacuj efektywne wzmocnienie prądowe wzmacniacza z Figure 7. Do obliczeń należy przyjąć: $R_{B1} = 56 \text{ k}\Omega$, $R_{B2} = 20 \text{ k}\Omega$, $R_C = 6,8 \text{ k}\Omega$, $R_E = 3,3 \text{ k}\Omega$, $R_G = 1 \text{ k}\Omega$, $R_L = 10 \text{ k}\Omega$, $\beta = 200$, punkt pracy tranzystora $I_{CQ} = 1 \text{ mA}$, $U_{CEQ} = 5 \text{ V}$.

12) Zadanie

Oszacuj rezystancję wejściową oraz wyjściową wzmacniacza z Figure 7. Do obliczeń należy przyjąć: $R_{B1} = 56 \text{ k}\Omega$, $R_{B2} = 20 \text{ k}\Omega$, $R_C = 6,8 \text{ k}\Omega$, $R_E = 3,3 \text{ k}\Omega$, $R_G = 1 \text{ k}\Omega$, $R_L = 10 \text{ k}\Omega$, $\beta = 200$, punkt pracy tranzystora $I_{CQ} = 1 \text{ mA}$, $U_{CEQ} = 5 \text{ V}$.

13) Zadanie

Oszacuj dolną częstotliwość graniczną układu wzmacniacza z Figure 7. Do obliczeń należy przyjąć: $R_{B1} = 56 \text{ k}\Omega$, $R_{B2} = 20 \text{ k}\Omega$, $R_C = 6,8 \text{ k}\Omega$, $R_E = 3,3 \text{ k}\Omega$, $C_1 = 1 \mu\text{F}$, $C_2 = 1 \mu\text{F}$, $C_E = 100 \mu\text{F}$, $R_G = 1 \text{ k}\Omega$, $R_L = 10 \text{ k}\Omega$, $\beta = 200$, punkt pracy tranzystora $I_{CQ} = 1 \text{ mA}$, $U_{CEQ} = 5 \text{ V}$.

14) Zadanie

Oszacuj górną częstotliwość graniczną układu wzmacniacza z Figure 7. Do obliczeń należy przyjąć: $R_{B1} = 56 \text{ k}\Omega$, $R_{B2} = 20 \text{ k}\Omega$, $R_C = 6,8 \text{ k}\Omega$, $R_E = 3,3 \text{ k}\Omega$, $C_{bc} = 4,5 \text{ pF}$, $f_T = 150 \text{ MHz}$, $R_G = 1 \text{ k}\Omega$, $R_L = 10 \text{ k}\Omega$, $\beta = 200$, punkt pracy tranzystora $I_{CQ} = 1 \text{ mA}$, $U_{CEQ} = 5 \text{ V}$.

15) Zadanie

Oszacuj efektywne wzmocnienie napięciowe wzmacniacza z Figure 8. Do obliczeń należy przyjąć:

$R_{B1} = 570 \text{ k}\Omega$, $R_{B2} = 3,9 \text{ M}\Omega$, $R_E = 10 \text{ k}\Omega$, $R_G = 5 \text{ k}\Omega$, $R_L = 10 \text{ k}\Omega$, $\beta = 200$, punkt pracy tranzystora $I_{CQ} = 1 \text{ mA}$, $U_{CEQ} = 5 \text{ V}$.

16) Zadanie

Oszacuj efektywne wzmocnienie prądowe wzmacniacza z Figure 8. Do obliczeń należy przyjąć:

$R_{B1} = 570 \text{ k}\Omega$, $R_{B2} = 3,9 \text{ M}\Omega$, $R_E = 10 \text{ k}\Omega$, $R_G = 5 \text{ k}\Omega$, $R_L = 10 \text{ k}\Omega$, $\beta = 200$, punkt pracy tranzystora $I_{CQ} = 1 \text{ mA}$, $U_{CEQ} = 5 \text{ V}$.

17) Zadanie

Oszacuj rezystancję wejściową oraz wyjściową wzmacniacza z Figure 8. Do obliczeń należy przyjąć:

$R_{B1} = 570 \text{ k}\Omega$, $R_{B2} = 3,9 \text{ M}\Omega$, $R_E = 10 \text{ k}\Omega$, $R_G = 5 \text{ k}\Omega$, $R_L = 10 \text{ k}\Omega$, $\beta = 200$, punkt pracy tranzystora $I_{CQ} = 1 \text{ mA}$, $U_{CEQ} = 5 \text{ V}$.

18) Zadanie

Oszacuj efektywne wzmocnienie napięciowe wzmacniacza z Figure 9. Do obliczeń należy przyjąć:

$R_{B1} = 100 \text{ k}\Omega$, $R_{B2} = 20 \text{ k}\Omega$, $R_C = 500 \text{ }\Omega$, $R_E = 1 \text{ k}\Omega$, $R_G = 20 \text{ }\Omega$, $R_L = 10 \text{ k}\Omega$, $\beta = 200$, punkt pracy tranzystora $I_{CQ} = 1 \text{ mA}$, $U_{CEQ} = 10 \text{ V}$.

19) Zadanie

Oszacuj efektywne wzmocnienie prądowe wzmacniacza z Figure 9. Do obliczeń należy przyjąć:

$R_{B1} = 100 \text{ k}\Omega$, $R_{B2} = 20 \text{ k}\Omega$, $R_C = 500 \text{ }\Omega$, $R_E = 1 \text{ k}\Omega$, $R_G = 20 \text{ }\Omega$, $R_L = 10 \text{ k}\Omega$, $\beta = 200$, punkt pracy tranzystora $I_{CQ} = 1 \text{ mA}$, $U_{CEQ} = 10 \text{ V}$.

20) Zadanie

Oszacuj rezystancję wejściową oraz wyjściową wzmacniacza z Figure 9. Do obliczeń należy przyjąć:

$R_{B1} = 100 \text{ k}\Omega$, $R_{B2} = 20 \text{ k}\Omega$, $R_C = 500 \text{ }\Omega$, $R_E = 1 \text{ k}\Omega$, $R_G = 20 \text{ }\Omega$, $R_L = 10 \text{ k}\Omega$, $\beta = 200$, punkt pracy tranzystora $I_{CQ} = 1 \text{ mA}$, $U_{CEQ} = 10 \text{ V}$.