

5 Filtry

1) Zadanie

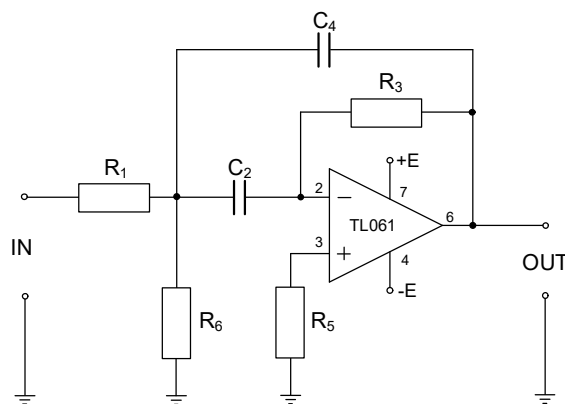
Zaprojektować filtr środkowo-przepustowy (Rys. 1) o parametrach $f_{\text{środ}} = 5 \text{ kHz}$, $K_U = 2 \text{ V/V}$, $Q = 3$. Przeprowadzić analizy programem LTspice.

2) Zadanie

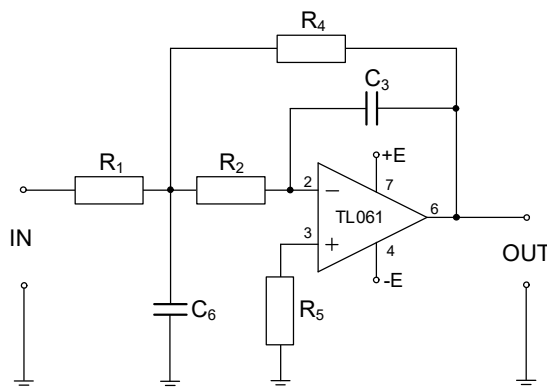
Zaprojektować filtr górno-przepustowy Rys. 2) o charakterystyce typu Czebyszewa 1 dB i $f_{\text{gr}} = 4 \text{ kHz}$, $K_U = 2 \text{ V/V}$. Przeprowadzić analizy programem LTspice.

3) Zadanie

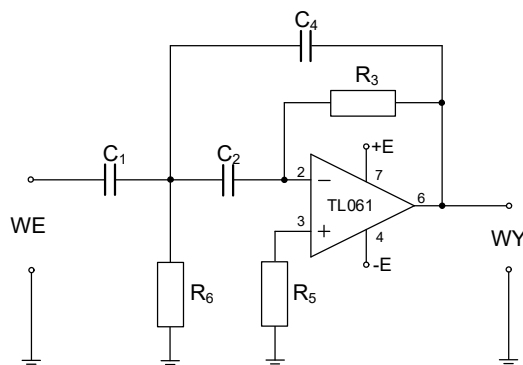
Zaprojektować filtr dolno-przepustowy (Rys. 3) o charakterystyce typu Bessela i $f_{\text{gr}} = 2 \text{ kHz}$, $K_U = 3 \text{ V/V}$. Przeprowadzić analizy programem LTspice.



Rys. 1. Filtr środkowo-przepustowy



Rys. 2. Filtr dolno-przepustowy.



Rys. 3. Filtr górno-przepustowy.